

KENTEN 建 展

建築材料・住宅設備総合展 2019

6.6 木 ▶ 7 金 10:00~17:00 インテックス大阪 (大阪市住之江区南港北1-5-102)

主催：一般社団法人日本建築材料協会、日本経済新聞社、テレビ大阪（順不同）

共催：大阪建築金物卸商協同組合

建築現場や解体現場などの労働環境を整備し、安心して快適な職場づくりをサポートする技術や設備の展示

建築現場アップグレードフェア

出展のご案内

<お問合せ>

建築材料・住宅設備総合展 KENTEN事務局

〒540-0008 大阪市中央区大手前1-2-15(テレビ大阪エクスプロ内)

Tel : 06-6944-9916 Fax : 06-6944-9912 E-mail : kenten@tvoe.co.jp

一般社団法人日本建築材料協会

〒550-0002 大阪市西区江戸堀1-4-23 撞木橋ビル4F

Tel : 06-6443-0345 Fax : 06-6443-0348

<http://ken-ten.jp>



企画趣旨

建築現場や解体現場などの環境整備により、安全性の向上や働きやすい職場づくり目指し、深刻化する技能労働者不足の改善を目的として開催します。

2020年の東京オリンピックや“うめきた地区”の再開発など建築業界は大きな盛り上がりを見せる一方で、若年層の建築業界離れにより“技能労働者不足”が問題視されています。その大きな原因とされるのが建築現場に対する“3K=「きつい」「汚い」「危険」というイメージ。こういった状況を改善する最新の建築資材や機器が並ぶゾーンを展開することで、若年層の“労働者不足解消”や“建築現場での事故の減少”を目的とした建築現場における“働き方改革”のフェアを開催致します。さらに女性技術者に向けた女性向けのコーナーも展開予定です。

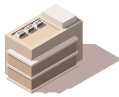
本企画にご賛同いただき是非とも御社商材のPRに活用いただければと思います。



2018年開催時写真



<2018年 出展企業>
日建リース工業(株)・日野興業(株)・アラオ(株)・鈴東(株)・(株)アドバンス・クールスマイル・(株)ブレイン・正和電工(株)・(株)サンキテック・(株)ダイフレックス
など



出展対象



- ・ヘルメット
- ・安全靴
- ・作業服
- ・冷暖房器具
- ・熱中症対策品
- ・足場
- ・養生シート
- ・簡易トイレ
- ・飲食物
- ・業務効率改善ソフト など



開催概要

名称 建築材料・住宅設備総合展 KENTEN2019
 テーマ 安心で豊かな生活環境の未来へ
 開催期 2019年6月6日(木)・7日(金)
 会場 インテックス大阪 (〒559-0034 大阪市住之江区南港北1-5-102)
 主催 (一社)日本建築材料協会、日本経済新聞社、テレビ大阪(順不同)
 共催 大阪建築金物卸商協同組合
 特別協力 (一社)日本建築協会、(公社)大阪府建築士会、(公社)日本建築家協会 近畿支部、(一社)大阪府建築士事務所協会
 運営事務局 無料(登録制)
 入場料金 22,000人
 目標来場者数 150社・団体、235小間(見込)
 展示規模



出展申込要項

出展料金 **300,000円** +消費税/小間

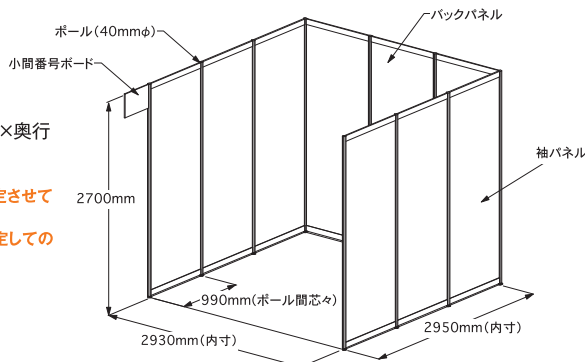
(基礎パネル・小間番号ボードのみ付属)

※カーペットなどその他備品は付属しません。

小間形態

小間の大きさ：間口 約3m×奥行 約3m×高さ 2.7m(約9㎡)

※小間の位置は主催者にて決定させていただきます。
小間の場所(角小間等)を指定しての申込みはできません。



パッケージブースのご案内

パッケージブース(セット装飾)とオプションパーツ(展示台、照明、各種レンタル備品)を組み合わせることでより出展形態および出展製品に合わせた独自の小間装飾を行うことができます。

金額 1小間 **60,000円** +消費税

2小間 **95,000円** +消費税

※3小間以上の場合、事務局までお問い合わせください。

	1小間	2小間
バンチカーペット	※色選択可	※色選択可
システムバラベット(300mm幅)	有	有
社名板(ゴシック体・黒文字)	※1枚	※1枚
受付カウンター900×450mm	※1台	※1台
パイプイス	※1脚	※1脚
アームスポットライト100W	※3灯	※6灯
コンセント500W迄	※1箇所	※1箇所

1 次側電気幹線工事費1kW迄

※パッケージ分以外の電気器具を追加した場合は別途幹線工事が発生します。